

Kotel plynový nepřímý tlakový 100 l

Model	Sap kód	00015048
BIA 90/100 G	Skupina artiklů	Kotle



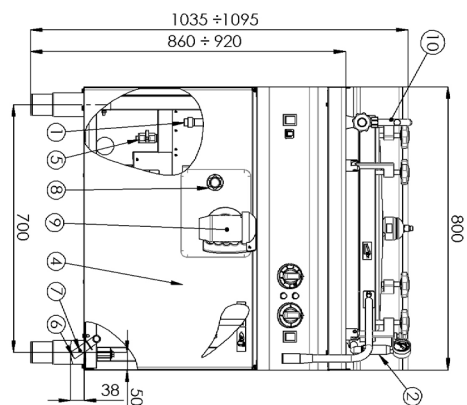
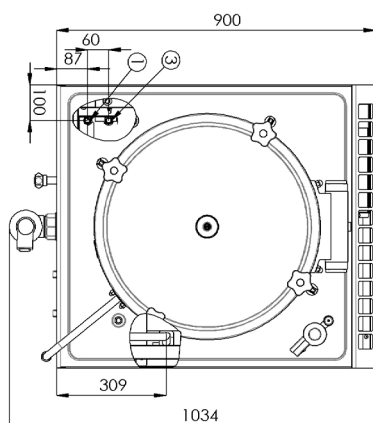
- Typ spotřebiče: Plynové zařízení
- Typ ohřevu zařízení: Nepřímý
- Zapalování: Elektrické
- Regulace tlaku páry: Mechanická - ventil upouští páru při vysokém tlaku
- Napouštění/dopouštění: Mechanický kohout
- Plnění duplikátoru: Poloautomatické
- Průměr výpustného ventilu [mm]: 2"
- Užitný objem [l]: 100

Sap kód	00015048	Výkon plynový [kW]	22.500
Šířka netto [mm]	800	Druh připojení plynu	Zemní plyn, propan butan
Hloubka netto [mm]	900	Užitný objem [l]	100
Výška netto [mm]	900	Typ ohřevu zařízení	Nepřímý
Hmotnost netto [kg]	140.00	Regulace tlaku páry	Mechanická - ventil upouští páru při vysokém tlaku

Kotel plynový nepřímý tlakový 100 l

Model	Sap kód	00015048
BIA 90/100 G	Skupina artiklů	Kotle

1 - PŘÍVOD STUDENÉ VODY	6 - PŘÍVOD PLYNU
2 - POJISTNÝ VENTIL + MONOMETER	7 - MÍSTO KONTROLY VSTUPNÍHO TLAKU PLYNU
3 - PŘÍVOD ZMĚKČELÉ VODY	8 - KONTROLNÍ KOHOUT HLADINY DUKLÁTORU
4 - PŘÍVOD NAPĚTÍ 230V	9 - VYPUSŤEČÍ KOHOUT DUKLÁTORU
5 - VYPUSŤEČÍ KOHOUT DUKLÁTORU	10 - NAPUSŤEČÍ BATERIE



Kotel plynový nepřímý tlakový 100 l

Model	Sap kód	00015048
BIA 90/100 G	Skupina artiklů	Kotle

1. Sap kód:

00015048

2. Šířka netto [mm]:

800

3. Hloubka netto [mm]:

900

4. Výška netto [mm]:

900

5. Hmotnost netto [kg]:

140.00

6. Šířka brutto [mm]:

840

7. Hloubka brutto [mm]:

970

8. Výška brutto [mm]:

1160

9. Hmotnost brutto [kg]:

163.00

10. Typ spotřebiče:

Plynové zařízení

11. Konstruční typ zařízení:

Stacionární

12. Výkon plynový [kW]:

22.500

13. Zapalování:

Elektrické

14. Druh připojení plynu:

Zemní plyn, propan butan

15. Stupeň krytí ovládacích prvků:

IPX4

16. Materiál:

AISI 304 vrchní deska, AISI 430 opláštění

17. Kontrolky:

chodu a nahřátí

18. Průměr výpustného ventilu [mm]:

2"

19. Typ vrchní desky:

Prolisovaná - komfortní údržba čištění

20. Materiál vrchní desky:

AISI 304

21. Tloušťka vrchní desky [mm]:

1.50

22. Typ ohřevu zařízení:

Nepřímý

23. Objemová kapacita nádoby [l]:

100.00

24. Maximální teplota zařízení [°C]:

90

25. Minimální teplota zařízení [°C]:

30

26. Bezpečnostní termostat:

Ano

27. Pojistný termostat do x °C:

150

28. Nastavitelné nožičky:

Ano

Kotel plynový nepřímý tlakový 100 l

Model	Sap kód	00015048
BIA 90/100 G	Skupina artiklů	Kotle

29. Materiál dna:

AISI 316

30. Užitný objem [l]:

100

31. Napouštění/dopouštění:

Mechanický kohout

32. Plnění duplikátoru:

Poloautomatické

33. Regulace tlaku páry:

Mechanická - ventil upouští páru při vysokém tlaku

34. Typ výpustního ventilu:

kónický

35. Napojení na kulový ventil:

1/2

36. Přípojka na vodu:

1/2"